

Including Micro Saws



Velocity<sup>ALPHA</sup> Highspeed Surgical Drill System



Velocity<sup>ALPHA</sup>

HIGHSPEED SURGICAL DRILL SYSTEM

*30% less weight\**

*25% more power\**

*25% slimmer\**

*Minimal thermal warming*

*\*compared to previous Velocity generation*

Based on more than 30 years of highspeed motordrill experience and continuous development, adeor<sup>®</sup> launches the all new electric Velocity<sup>®</sup> Alpha highspeed surgical drill system.

The Velocity<sup>®</sup> Alpha system offers distinct advantages to all parties: Reliable performance and unique surgical features for the surgeon, easiest setup and handling for OR staff, significantly reduced cost and cash-flow requirements for purchasing departments.

*Nach mehr als 30 Jahren auf dem Markt für Highspeed Motordrill Systeme und kontinuierlicher Entwicklungsarbeit startet adeor<sup>®</sup> das elektrische Velocity<sup>®</sup> Alpha Highspeed Motordrill System. Das Velocity<sup>®</sup> Alpha System bietet entscheidende Vorteile für alle Beteiligten: Zuverlässige Performance und einzigartige technische Features für den Operateur, einfachstes Handling für das OP-Personal sowie signifikant reduzierte Betriebs- und Lagerkosten für die Verwaltung.*

*80.000 rpm*

*Integrated irrigation*

*Low noise level\**

*\*40 dBA motor noise level acc.to ISO 11498*

Velocity<sup>ALPHA</sup>

VELOCITY

*The universal cutter system*

*80% less inventory cost / different cutter models*

*No more cutter identification hassles*

*Adjustable cutter exposure*

*Easiest handling*

UNIVERSAL  
CUTTER



## Velocity® Alpha universal cutter system

### > 80% less cutter codes and inventory cost

Instead of more than 200 to 300 different cutters and product codes, Velocity Alpha only has 50 codes without compromising variety. This means less stock requirement and free cash-flow for the hospital.

### > 80% weniger Fräsermodelle und Lagerkosten

Mit dem Velocity Alpha System konnte adeor die Anzahl der verschiedenen Fräsermodelle von bisher 200 - 300 Stück auf nur 50 Stück reduzieren. Und das ohne Einschränkungen für den Operateur. Dies bedeutet ein deutlich reduziertes Lager und weniger gebundenes Kapital für das Klinikum.

### > no more cutter identification

Warehouse managers, nurses, surgeons, purchasing officers will all benefit from the simplicity of the universal cutter design. Less codes mean less hassle.

### > Keine Fräserzuordnung mehr nötig

Das revolutionäre adeor Velocity Alpha Universalfräser-System vereinfacht den Alltag von Chirurgen, Schwestern und Einkäufern. Weniger Fräser bedeuten weniger Stress für alle Beteiligten.

### > Improved safety

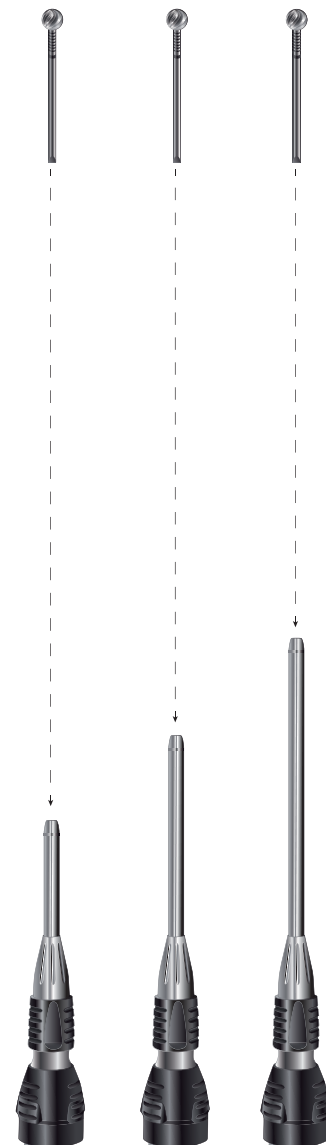
The common risk of using the wrong cutter with the wrong nosepiece is eliminated.

### > Verbesserte Sicherheit

Durch das Universalfräser-System wird das Risiko, den falschen Fräser für die entsprechende Schaffführung zu wählen, komplett ausgeschlossen.



UNIVERSAL  
CUTTER

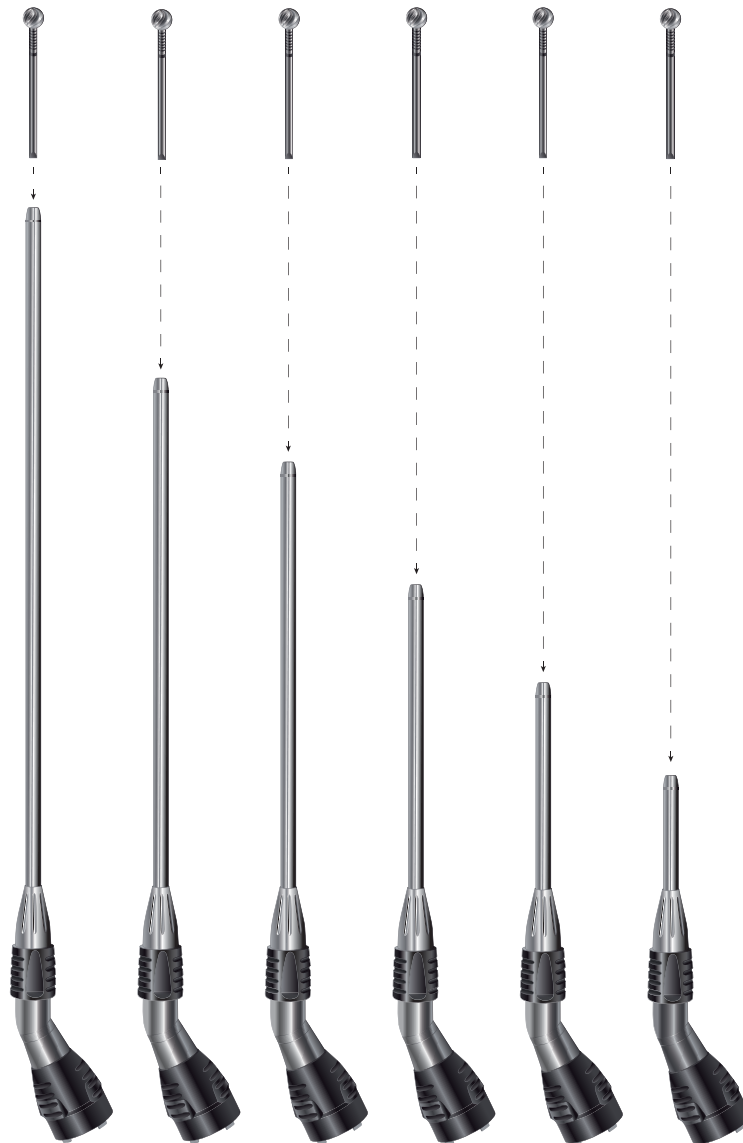


UNIVERSAL  
CUTTER



One universal cutter for all straight and angled Velocity Alpha nosepieces.

*Ein universeller Fräser für alle geraden und gewinkelten Velocity Alpha Schaftführungen.*





One cutter - 8 exposure positions.  
Peerless flexibility.

Ein Fräser - 8 Längen.  
Einzigartige Flexibilität.

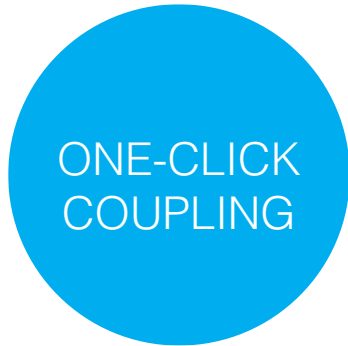


> variable cutter exposure

Depending on the procedure, surgical area and other factors, surgeons want cutters to protrude more or less from the nosepiece. Now, they can select from 8 different positions for each tool (exposure range = 8 mm).

> variable Fräserlänge

Je nach Operation und anatomischer Gegebenheit sind verschiedene Ausfahr-längen der Fräser sinnvoll. Mit dem Velocity Alpha System haben Sie die Mög-lichkeit aus 8 Ausfahr-längen der Fräser zu wählen (in 1 mm Schritten).



ONE-CLICK  
COUPLING



One click coupling mechanism.  
No twisting, no pulling, no headache.

Ein Klick Kupplung.  
Kein Schrauben, kein Ziehen, keine Probleme.

> one-click coupling

Inserting, removing or changing cutters has never been easier. To insert the tool, simply push the cutter into the nosepiece until you hear and feel the "click". That's it. Less training, less risk of errors.

OR Time is expensive. The automatic one-click coupling system saves significant time, during set-up as well as intra-operative.

*Das Einsetzen von Fräsern sowie der gesamte Systemaufbau waren nie einfacher. Mit dem Velocity Alpha System genügt ein simples Aufstecken - das ist alles. Ein gut hörbares Klicken signalisiert den korrekten Zusammenbau.*



One click to connect any cutter

One click to connect any attachment



## Straight nosepieces

> Super slim - packed with unique features.

Velocity Alpha straight nosepieces are designed with the toughest challenges in microsurgical procedures in mind. They are built to last and offer reliable performance without excessive heat, vibration or noise. All Velocity Alpha nosepieces offer a unique set of features:

- > Universal cutter system
- > Variable cutter exposure
- > One click coupling
- > Super slim shaft diameter

> *Minimale Größe - gepaart mit einem Maximum an Features.*

*Velocity Alpha Schaftführungen sind für die härtesten Anforderungen im OP Alltag ausgelegt. Dabei zeichnen sie sich durch minimale Erwärmung, hohe Lebensdauer sowie ein geringes Geräuschniveau aus. Alle Velocity Alpha Schaftführungen bieten eine einzigartige Kombination an Features:*

- > *Universalfräser System*
- > *Variable Fräserlänge*
- > *Ein Klick Kupplung*
- > *Extra dünner Schaftdurchmesser*



### **VMN-S1**

**short** attachment straight  
working length 40 mm  
total length 110 mm

### **VMN-S2**

**medium** attachment straight  
working length 70 mm  
total length 140 mm

### **VMN-S3**

**long** attachment straight  
working length 100 mm  
total length 170 mm



## Angled nosepieces

> Super slim - packed with unique features.

Velocity Alpha angled nosepieces are designed with the toughest challenges in microsurgical procedures in mind. They are built to last and offer reliable performance without excessive heat, vibration or noise. All Velocity Alpha nosepieces offer a unique set of features:

- > Universal cutter system
- > Variable cutter exposure
- > One click coupling
- > Super slim shaft diameter
- > 25° angulation for enhanced vision

> *Minimale Größe - gepaart mit einem Maximum an Features.*

*Velocity Alpha Schaftführungen sind für die härtesten Anforderungen im OP Alltag ausgelegt. Dabei zeichnen sie sich durch minimale Erwärmung, hohe Lebensdauer sowie ein geringes Geräuschniveau aus. Alle Velocity Alpha Schaftführungen bieten eine einzigartige Kombination an Features:*

- > *Universalfräser System*
- > *Variable Fräserlänge*
- > *Ein Klick Kupplung*
- > *Extra dünner Schaftdurchmesser*
- > *25° Winkelung für eine verbesserte Sicht*



### VMN-A1

**short** attachment angled  
working length 40 mm  
total length 120 mm

### VMN-A2

**medium** attachment angled  
working length 70 mm  
total length 150 mm

### VMN-A3

**long** attachment angled  
working length 100 mm  
total length 180 mm

### VMN-A4

**xl** attachment angled  
working length 130 mm  
total length 210 mm

### VMN-A5

**xxl** attachment angled  
working length 170 mm  
total length 250 mm

### VMN-A6

**xxxl** attachment angled  
working length 220 mm  
total length 300 mm

## Craniotomy attachments

### > Modular setup

The Velocity Alpha craniotomy attachments consist of a combination of a solid heavy duty craniotome base which can be coupled with six different duraguards. The duraguards are available in three lengths, fixed or rotatable. The duraguard design facilitates smooth and fast cutting:

> One click coupling

> Super slim design

### > Modularer Aufbau

Die Velocity Alpha Kraniotomie-Aufsätze bestehen aus einem soliden Kraniotomfuss auf welchen 6 verschiedene Duraguards aufgeschraubt werden. Die Duraguards sind in 3 verschiedenen Längen erhältlich, fixiert oder steuerbar. Das Design der Duraguards erleichtert eine schnelle und reibungslose Kraniotomie:

> Ein Klick Kupplung

> Extra schlankes Design



### **VMN-C1**

#### **craniotome base**

holds fixed and rotatable duraguards

Safety lock mechanism

### **VMCH-1**

#### **short duraguard**

12 mm cutting width

fixed version

### **VMCH-2**

#### **medium duraguard**

15 mm cutting width

fixed version

### **VMCH-3**

#### **long duraguard**

22 mm cutting width

fixed version

### **VMCH-1R**

#### **short duraguard**

12 mm cutting width

rotatable version

### **VMCH-2R**

#### **medium duraguard**

15 mm cutting width

rotatable version

### **VMCH-3R**

#### **long duraguard**

22 mm cutting width

rotatable version

## Speed reducer

> Ergonomic shape. High torque.

The Velocity Alpha speed reducer is designed for fast and efficient cranial perforation. For best performance please use adeor cranial perforators (see pages 20-21).

> *Ergonomische Form. Hohes Drehmoment.*

*Der Velocity Alpha speed reducer wurde für die schnelle und effiziente Trepanation entwickelt. Für ein optimales Ergebnis empfehlen wir die Verwendung von adeor Perforatoren (siehe S. 20-21).*



## Highspeed motor

> High speed and torque - minimal thermal warming.

The Velocity highspeed motor is an ideal combination of ergonomic shape, power and inbuilt insulation. Even prolonged surgical procedures are possible without the need for intra-operative cooling periods.

> *Highspeed und hohes Drehmoment - minimale Erwärmung.*

*Der Velocity Highspeed Motor ist eine ideale Kombination aus Ergonomie, Kraft und bestmöglicher Wärmeisolierung. Auch ausgedehnte Operationen mit langen Bohrphasen sind ohne Kühlpausen möglich.*



### VMT-102E

#### Speed reducer

attaches to all cranial perforators with hudson fitting  
high torque / 1:64 ratio

### VMM-100EC

#### 80.000 rpm highspeed motor

with integrated 3.5 m cable  
autoclavable < 134°C

## Velocity® Control Unit

The compact control unit has been designed utilising feedback from numerous surgeons in various regions of the world. The result is a console that is easy to operate with only a minimum of buttons. No lengthy menus to navigate, no overload of functionality. This reduces the likelihood of operating errors, time needed for installation and set-up as well as training requirements.

The control unit meets or exceeds all applicable safety standards. Its dimensions are a new benchmark for high-speed drill systems. It can be easily placed close to the user and almost without any hindrance to other medical apparatus within the OR.

Most functions of the control unit can also be operated by the surgeon using the foot switch. This is not just time-saving but also reduces the need to communicate between sterile and non-sterile OR personnel.

The control unit also features an inbuilt irrigation pump with adjustable flow rate. This feature eliminates the need for an additional irrigation system for the drilling process.



*Grundlage für die Entwicklung der Velocity® Steuereinheit war das Feedback zahlreicher Chirurgen im In- und Ausland. Das Ergebnis ist eine Steuereinheit, die sich intuitiv bedienen lässt. Auf komplizierte Menüs und eine große Anzahl von Knöpfen wurde bewusst verzichtet. Das reduziert die Gefahr von Bedienfehlern ebenso wie den Schulungsaufwand.*

*Die Steuerkonsole wurde nach den höchsten Sicherheitsstandards entwickelt und ganz bewusst extrem kompakt konzipiert, wodurch sie sich im Operationssaal ohne jede Behinderung neben der Vielzahl anderer Geräte leicht unterbringen lässt.*

*Die meisten Funktionen des Velocity® Systems lassen sich auch direkt vom Operateur über das neue Fußpedal ansteuern. Das spart Zeit und reduziert den Kommunikationsaufwand im OP-Saal.*

*Neu ist auch die in der Steuereinheit integrierte Spülpumpe mit variabler Fördermenge. Der Einsatz einer zusätzlichen Person zum Bedienen einer Spüleinheit während des Arbeitens mit dem Velocity-System ist somit hinfällig.*

**VMM-EC**

Control unit with integrated irrigation pump

*Steuereinheit mit integrierter Spülpumpe*

Motor cable safety socket  
*Sicherheitsstecker Motorkabel*



Illuminated user interface  
*Beleuchtetes Bedienfeld*



Integrated irrigation pump  
*Integrierte Spülpumpe*

**FOOT CONTROL**

- > Large, easy to find foot print
- > Wide-angle accessibility
- > 3 colour-coded buttons to control rotation, operation mode and irrigation
- > Accelerator or On/Off Mode
- > Safety guard

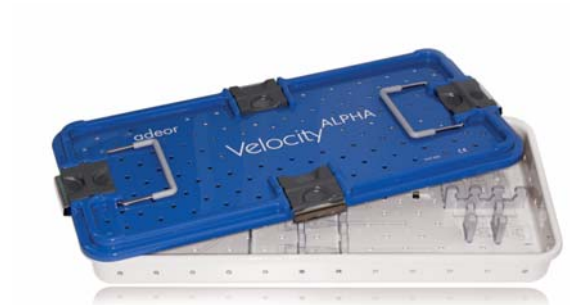
- > *Sicherer Halt auf dem OP-Boden*
- > *Leicht mit dem Fuß zu ertasten*
- > *3 Funktionstasten für Programmwahl, Rotationsrichtung und Spülung*
- > *Gaspedal- oder An/Aus Modus*
- > *Sicherheitsbügel*

**VMME-FS**

Water-proof foot switch  
*Fußschalter - wasserdicht*

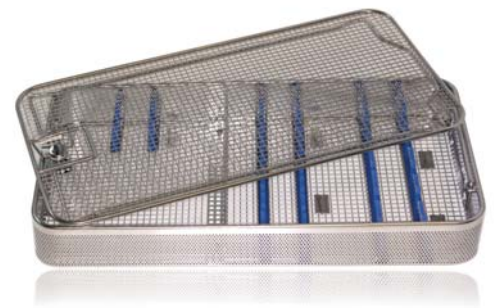
## Custom PPSU sterilization tray

- > secure reprocessing and storage
- > customized inlays for proper fit of all components
- > pictograms for ease of use
  
- > sichere Aufbereitung und Lagerung
- > sicherer Halt aller Systemkomponenten
- > Piktogramme für einfache Handhabung



## Custom stainless steel sterilization tray

- > secure reprocessing and storage
- > customized inlays for proper fit of all components
- > pictograms for ease of use
  
- > sichere Aufbereitung und Lagerung
- > sicherer Halt aller Systemkomponenten
- > Piktogramme für einfache Handhabung



## Velocity® Alpha oil-spray

- > one universal spray for cleaning and lubrication
- > to be used with custom made adapter OA-100
- > extends life span of components
  
- > ein Universalspray für Reinigung und Schmierung
- > zur Verwendung mit Adapter Nr. OA-100
- > verlängert die Lebensdauer der Velocity Alpha Komponenten

### PST-200

sterilization tray PPSU plastic  
custom made inlays  
autoclavable < 134°C

### PST-201

sterilization tray stainless steel  
custom made inlays  
autoclavable < 134°C

### OA-100

oil-spray adapter  
screw-on profile  
autoclavable < 134°C

### OS-100

oil-spray  
400 ml can  
12 cans per box



## Irrigation tubing set and adapters

- > customized irrigation adapters available for all nosepieces
  - > can be connected to single-use sterile tubing set
  - > targeted irrigation of drilling area
  - > adjustable flow rate
- 
- > spezielle Spüladapter sind für alle Schaftführungen erhältlich
  - > zur Verwendung mit steril erhältlichen Spülschlauch-Sets
  - > einstellbare Durchflussrate
  - > punktgenaue Spülung



### VMM-ITS-6

#### irrigation tubing set

6 pcs. per box  
sterile packed

### VMN-IR-1

#### short irrigation adapter

compatible with Velocity Alpha nosepieces  
VMN-S1 and VMN-A1

### VMN-IR-2

#### medium irrigation adapter

compatible with Velocity Alpha nosepieces  
VMN-S2 and VMN-A2

### VMN-IR-3

#### long irrigation adapter

compatible with Velocity Alpha nosepieces  
VMN-S3 and VMN-A3

### VMN-IR-4

#### xl irrigation adapter

compatible with Velocity Alpha nosepiece  
VMN-A4

### VMN-IR-5

#### xxl irrigation adapter

compatible with Velocity Alpha nosepiece  
VMN-A5

### VMN-IR-6

#### xxxl irrigation adapter

compatible with Velocity Alpha nosepiece  
VMN-A6

## Velocity® Alpha System overview

### > Straight attachments



### > Duraguards and craniotome base



### > Angled attachments





> Speed reducer



**VMT-102E**  
1:64 ratio

> Irrigation tubing set & adapters



See page 15  
for details

> Highspeed motor



**VMM-100EC**  
80.000 rpm

> Oil adapter & Oil spray



**OA-100 & OS-100**  
oil adapter & oil spray

> Control unit



**VMM-EC-220**  
integrated irrigation

> Sterilization trays



**PST-201**  
stainless steel sterilization tray

> Foot control



**VMME-FS**  
water resistant



**PST-200**  
PPSU sterilization tray

## Velocity® Alpha universal cutter range



One universal cutter for all Velocity Alpha nosepieces.

*Ein universeller Fräser für alle Velocity Alpha Schaftführungen.*



### Balltip / Kugel

#### universal cutter

Velocity Alpha  
single-use sterile

- B10** Ø 1.0 mm
- B15** Ø 1.5 mm
- B20** Ø 2.0 mm
- B32** Ø 3.2 mm
- B40** Ø 4.0 mm
- B48** Ø 4.8 mm
- B64** Ø 6.4 mm



### Diamond Ball

#### universal cutter

Velocity Alpha  
single-use sterile

- DB08** Ø 0.8 mm
- DB10** Ø 1.0 mm
- DB15** Ø 1.5 mm
- DB21** Ø 2.1 mm
- DB33** Ø 3.3 mm
- DB42** Ø 4.2 mm
- DB50** Ø 5.0 mm
- DB60** Ø 6.0 mm



### Diamond Ball coarse / grob

#### universal cutter

Velocity Alpha  
single-use sterile

- DBC08** Ø 0.8 mm
- DBC10** Ø 1.0 mm
- DBC15** Ø 1.5 mm
- DBC21** Ø 2.1 mm
- DBC33** Ø 3.3 mm
- DBC42** Ø 4.2 mm
- DBC50** Ø 5.0 mm
- DBC60** Ø 6.0 mm



### Oval

#### universal cutter

Velocity Alpha  
single-use sterile

- OV40** Ø 4.0 mm
- OV55** Ø 5.5 mm



### Neuro Matchstick

#### universal cutter

Velocity Alpha  
single-use sterile

- N10** Ø 1.0 mm
- N18** Ø 1.8 mm
- N22** Ø 2.2 mm
- N30** Ø 3.0 mm



### Neuro Matchstick Diamond

#### universal cutter

Velocity Alpha  
single-use sterile

- ND10** Ø 1.0 mm
- ND18** Ø 1.8 mm
- ND22** Ø 2.2 mm
- ND30** Ø 3.0 mm



**Lindemann**

**universal cutter**

Velocity Alpha  
single-use sterile

**L16-S** Ø 1.65 x 10 mm  
**L16-M** Ø 1.65 x 20 mm



**Drill**

**universal cutter**

Velocity Alpha  
single-use sterile

**DR15** Ø 1.5 mm  
**DR20** Ø 2.0 mm



**Pin**

**universal cutter**

Velocity Alpha  
single-use sterile

**P10** Ø 1.0 mm



**Barrel / Trommel**

**universal cutter**

Velocity Alpha  
single-use sterile

**BA65** Ø 6.5 mm



**Acorn / Tulpe**

**universal cutter**

Velocity Alpha  
single-use sterile

**AC64** Ø 6.4 mm



**Metal Cutter**

**universal cutter**

Velocity Alpha  
single-use sterile

**M30** Ø 3.0 mm

Velocity Alpha craniotome cutters



**Diamond Disc**

**universal cutter**

Velocity Alpha  
single-use sterile

**DD254** Ø 25.4 mm



**Craniotome**

**straight blade**

Velocity Alpha  
single-use sterile

**CR-S** Ø 1.8 x 12.0 mm short  
**CR-M** Ø 1.8 x 15.0 mm medium  
**CR-L** Ø 1.8 x 22.0 mm long



**Craniotome spiral**

**spiral blade**

Velocity Alpha  
single-use sterile

**CRS-S** Ø 1.8 x 12.0 mm short  
**CRS-M** Ø 1.8 x 15.0 mm medium  
**CRS-L** Ø 1.8 x 22.0 mm long

## Meridian® Classic cranial perforator range

### CRANIAL PERFORATORS



## Unique Benefits

- › Popular design for maximized familiarity
- › Suitable for skull thicknesses as thin as 2 mm
- › Safe release mechanism
- › Suitable for even and uneven bone
- › Universal Hudson fitting
- › Durable cutting efficiency
- › Different housing colors to easily identify the different models
- › Available in three most commonly used sizes

## Produktmerkmale

- › *Populäres Design erlaubt gewohnte Arbeitsweise*
- › *Sicherer Auslösemechanismus*
- › *Einsetzbar bei ebenen und unebenen Schädelknochen*
- › *Konstante Schneidleistung*
- › *Universeller Hudsonschaft*
- › *Startet auch nach Unterbrechung*
- › *Verfügbar in drei Standardgrößen*
- › *Unterschiedliche Gehäusefarben für einfache Identifikation*

Single-Use Cranial Perforators  
for use on skulls as thin as 2.0 mm



**Meridian<sup>Classic</sup> Single-Use Perforator**  
**PER C6-9-S** 6 / 9 mm (inner / outer diameter)  
single-use, sterile  
replaces Codman 26-1223



**Meridian<sup>Classic</sup> Single-Use Perforator**  
**PER C8-11-S** 8 / 11 mm (inner / outer diameter)  
single-use, sterile  
replaces Codman 26-1222



**Meridian<sup>Classic</sup> Single-Use Perforator**  
**PER C11-14-S** 11 / 14 mm (inner / outer diameter)  
single-use, sterile  
replaces Codman 26-1221

## Velocity® Alpha micro saws

Velocity Alpha micro saws offer reliable performance for a wide variety of microsurgical, spinal, CMF and orthopedic procedures. Key features of the Velocity Alpha micro saws are:

- > Minimal vibration
- > High cutting efficiency
- > Clean low pressure cutting
- > Integrated and adjustable irrigation
- > Fully detachable for optimized cleaning
- > Long lifetime
- > Lightweight
- > Slim design
- > Fully compatible with Velocity highspeed motor and control unit

*Velocity Alpha Mikrosägen bieten zuverlässige Performance für Anwendungen in den Bereichen Mikrochirurgie, Wirbelsäulenchirurgie, MKG und Orthopädie.*

- > *Minimale Vibration*
- > *Hohe Schneidleistung*
- > *Saubere Schnitte bei minimalem Druck*
- > *Integrierte und verstellbare Spülung*
- > *Komplett zerlegbar*
- > *Lange Lebensdauer*
- > *Geringes Gewicht*
- > *Schmale Bauform*
- > *Kompatibel mit Velocity Highspeed Motor und Steuereinheit*

### **VMN-OS1**

**oscillating saw attachment**  
operating speed 40.000 rpm  
detachable

### **VMN-SS1**

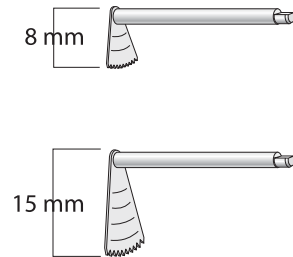
**sagittal saw attachment**  
operating speed 40.000 rpm  
detachable

### **VMN-RS1**

**reciprocating saw attachment**  
operating speed 40.000 rpm  
detachable



Velocity® Alpha micro saw blades

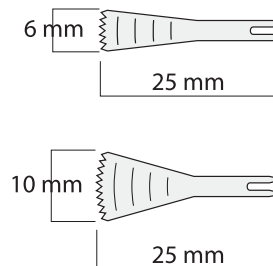


**Oscillating saw blades**

**for VMN-OS1 saw attachment**  
1:1

1 pc. per package  
single-use  
sterile

- VMN-O-8-S** 8.0 mm saw blade
- VMN-O-15-S** 15.0 mm saw blade

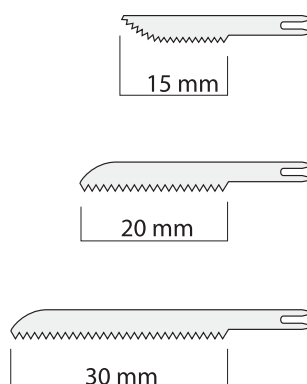


**Sagittal saw blades**

**for VMN-SS1 saw attachment**  
1:1

1 pc. per package  
single-use  
sterile

- VMN-S-6-S** 6.0 mm saw blade
- VMN-S-10-S** 10.0 mm saw blade



**Reciprocating saw blades**

**for VMN-RS1 saw attachment**  
1:1

1 pc. per package  
single-use  
sterile

- VMN-R-15-S** 15.0 mm saw blade
- VMN-R-20-S** 20.0 mm saw blade
- VMN-R-30-S** 30.0 mm saw blade

## System Components / Systemkomponenten

Velocity Alpha  
system components

Electric control unit Highspeed / Trepan 220V version	VMM-EC-220
Electric control unit Highspeed / Trepan 110V version	VMM-EC-110
Electric highspeed motor, 80.000 rpm, integrated cable 3.5 m	VMM-100EC
Electric foot switch	VMME-FS
Irrigation tubing set, 6 pcs, sterile	VMM-ITS-6
Straight nosepiece short working length 40 mm	VMN-S1
Straight nosepiece medium working length 70 mm	VMN-S2
Straight nosepiece long working length 100 mm	VMN-S3
Angled nosepiece short working length 40 mm	VMN-A1
Angled nosepiece medium working length 70 mm	VMN-A2
Angled nosepiece long working length 100 mm	VMN-A3
Angled nosepiece XL working length 130 mm	VMN-A4
Angled nosepiece XXL working length 170 mm	VMN-A5
Angled nosepiece XXXL working length 220 mm	VMN-A6
Irrigation attachment working length 40 mm	VMN-IR-1
Irrigation attachment working length 70 mm	VMN-IR-2
Irrigation attachment working length 100 mm	VMN-IR-3
Irrigation attachment working length 130 mm	VMN-IR-4
Irrigation attachment working length 170 mm	VMN-IR-5
Irrigation attachment working length 220 mm	VMN-IR-6
Oscillating saw attachment	VMN-OS-1
Sagittal saw attachment	VMN-SS-1
Reciprocating saw attachment	VMN-RS-1



## System Components / Systemkomponenten

Velocity Alpha  
system components

Craniotome base	VMN-C1
Duraguard fixed, short 12 mm	VMCH-1
Duraguard fixed, medium 15 mm	VMCH-2
Duraguard fixed, long 22 mm	VMCH-3
Duraguard rotatable, short 12 mm	VMCH-1R
Duraguard rotatable, medium 15 mm	VMCH-2R
Duraguard rotatable, long 22 mm	VMCH-3R
Trepan Hudson adapter, low speed, 1:64 ratio	VMT-102E
Highspeed oil spray, 12 x 400 ml	OS-100
Custom made oil spray nozzle adapter, screw-on profile, reusable	OA-100
Transport & Storage Case suitable for air transport	TSC-200
Sterilization Tray plastic, customized	PST-200
Sterilization Tray stainless steel, customized	PST-201

## SPARE PARTS

Bar for footswitch	VMME-FS-H
Irrigation stand	VMM-EC-S
Irrigation tube clip set 5 pcs.	VMM-CLIPS

## Technical Data / Technische Daten

	<b>Velocity System EU Version 220 V</b>	<b>Velocity System US Version 110 V</b>
<b>Supply voltage</b>	220 - 240 V	100 - 130 V
<b>Permitted voltage fluctuation</b>	± 10 %	± 10 %
<b>Nominal current</b>	0.1 - 0.8 A	0.2 - 1.7 A
<b>Frequency</b>	50 - 60 Hz	50 - 60 Hz
<b>Mains fuse</b>	2 x 250 V - T 1.25 AH	2 x 250 V - T 1.25 AH
<b>Max. power consumption</b>	170 VA	170 VA
<b>Max. mechanical output power</b>	80 W	80 W
<b>Torque level</b>	2.0 ... 80 Ncm	2.0 ... 80 Ncm
<b>Motor speed range</b>	1.000 - 80.000 rpm	1.000 - 80.000 rpm
<b>Irrigation flow rate @ 65 / 80 / 100 %</b>	65 / 80 / 100 ml/min	65 / 80 / 100 ml/min
<b>Dimensions</b>	255 x 256 x 91 mm	255 x 256 x 91 mm
<b>Control unit weight</b>	2.3 kg	2.3 kg
<b>Protection class</b>	II	II
<b>Applied part</b>	Type B	Type B
<b>Integrated irrigation pump</b>	yes	yes
<b>Foot control / danger zone M / ANSI/AAMI</b>	AP / IEC 60601-1	AP / IEC 60601-1
<b>Water resistance of foot control / 1 m depth for 1 h</b>	IPX8 / IEC 60529	IPX8 / IEC 60529
<b>Pollution level</b>	2	2
<b>Overvoltage category</b>	II	II
<b>Max. altitude / above sea level</b>	3.000 m	3.000 m
<b>Short term storage temperature</b>	0°C ... +40°C	32°F ... +104°F
<b>Compatible with thermo washing machines and autoclavable &lt; 135°C / 383°F (motor parts)</b>	yes	yes
<b>Noise level (motor only) acc. to ISO 11498</b>	40 dBA	40 dBA



adeor® is a registered trademark of adeor Medical AG.

All rights of distribution, also by photocopy, reprint or storing and recovery in any kind of data processing device are reserved and require our written approval.

Copyright 2016 adeor Medical AG  
01-0816-D/E  
Printed in Germany  
August 2016

Codman is a trademark of Johnson & Johnson, Inc.  
adeor is not affiliated with any of the above.

adeor® ist eine eingetragene Marke der adeor Medical AG.

Alle Rechte der Verbreitung, Nachdruck (auch auszugsweise) oder Einspeicherung und Rückgewinnung in Datenverarbeitungsanlagen aller Art sind vorbehalten und bedürfen unserer schriftlichen Genehmigung.

Copyright 2016 adeor Medical AG  
01-0816-D/E  
Gedruckt in Deutschland  
August 2016

Codman ist eine Marke der Johnson & Johnson, Inc.  
adeor ist mit keiner der genannten Firmen affiliert.

## HEADQUARTERS

adeor medical AG  
Biberger Str. 93  
D-82008 Unterhaching  
Germany

Phone +49 (0) 89 74 44 23 98  
Fax +49 (0) 89 74 42 48 09  
eMail [office@adeor.com](mailto:office@adeor.com)  
web [www.adeor.com](http://www.adeor.com)

adeor reserves the right of  
technical changes.

Printed on recycled paper.  
Gedruckt auf Recyclingpapier.

